

GÖMME REZERVUAR

FİYAT LİSTESİ 2025/1

İÇİNDEKİLER

GÖMME REZERVUAR SİSTEMLERİ

SMOOTH

Gömme Rezervuar 3'lü Set	02
Asma Klozet İçin Metal Ayaklı Sistem	04
Asma Klozet İçin Metal Ayaksız Set	05
Asma Klozet İçin Duvar Önü Hızlı Montaj Sistem	06
Asma Klozet İçin Yere Hızlı Montaj Set	07
Sirtsirta İkili Yere Hızlı Montaj Set	08
Asma Klozet İçin Duvar Önü Hızlı Montaj Sistem	09
Asma Klozet İçin Yere Hızlı Montaj	10
Helataşı İçin Basic Sistem	11
Tek Ve Çocuk Klozeti İçin Set	12
Duvara Tam Dayalı Klozet İçin Set	13

EASY

Asma Klozet İçin Metal Ayaklı Sistem	14
Asma Klozet İçin Metal Ayaksız Sistem	15

Asma Klozet İçin Duvar Önü Hızlı Montaj	16
Asma Klozet İçin Yere Hızlı Montaj	17
Sirtsirta İkili Yere Hızlı Montaj Set	18
Asma Klozet İçin Yere Hızlı Montaj Set Dik Pis Su Çıkışı	19
Helataşı İçin Set - Basic Sistem	20
Tek ve Çocuk Klozeti İçin Set	21
Duvara Tam Dayalı Klozet İçin Set	22

GLASSBOX


Glassbox Duvar Önü Cam Rezervuar	23
----------------------------------	----

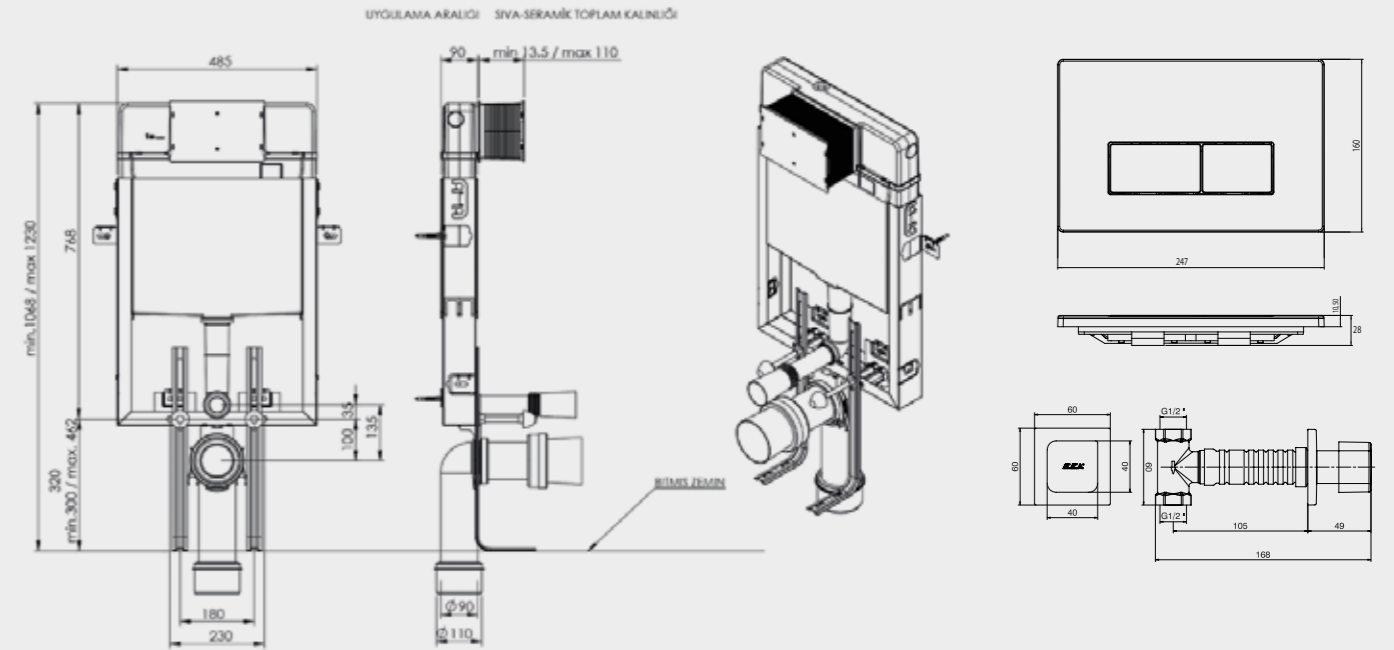
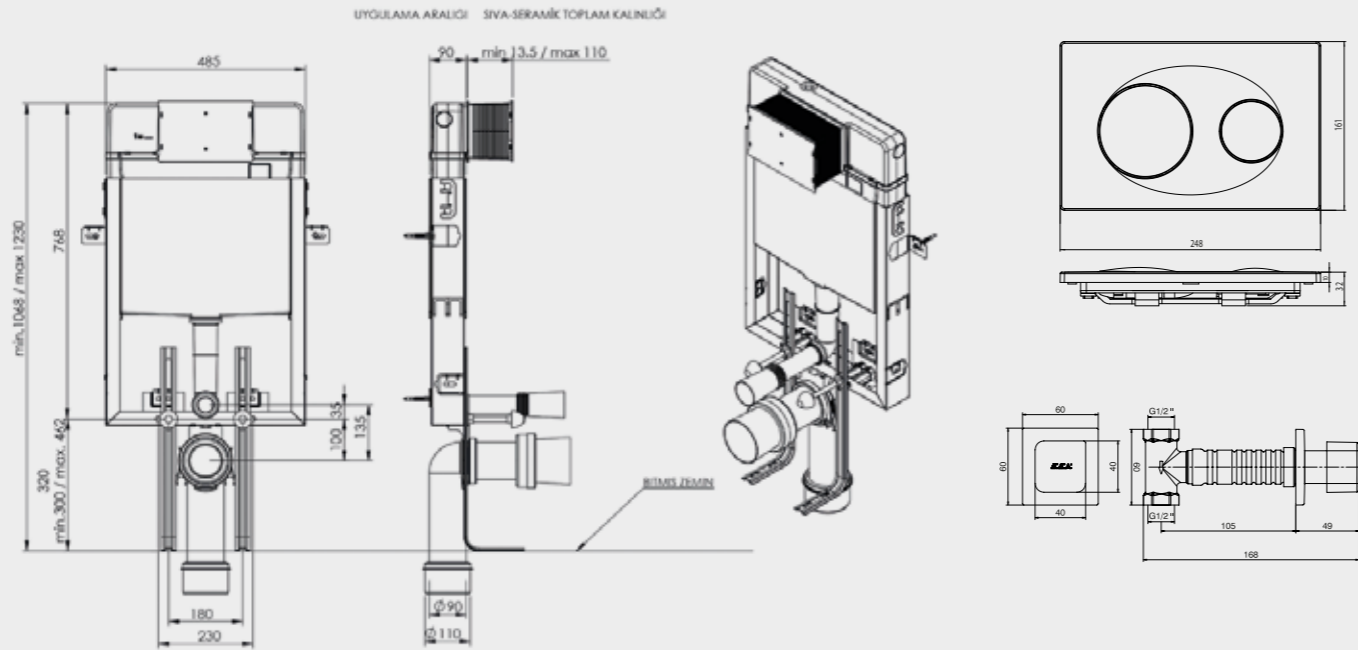
KUMANDA PANELLERİ

P40 - P67 Paneller	24
P57 - P58 Paneller	25
P54 Cam Paneller	25
Sensörlü	26
Paneller	27-28


GÖMME REZERVUAR 3'LÜ SET

ÜRÜN	ÜRÜN KODU	ÜRÜN ADI	LİSTE FİYATI ₺
	T020111BK4024	GÖMME REZERVUAR 3'LÜ SET <ul style="list-style-type: none"> • T020111: SEREL SMOOTH GÖMME REZERVUAR • Tuğla, bims, ytong duvara uygun kullanım. • 8 cm. kalınlığında galvaniz çerçeve (izolasyon straforuyla beraber 8,5 cm kalınlık) • 3 - 6 Lt. çift kademeli boşaltma sistemi • Darbeye ve soğuğa karşı dayanıklı gövde. • Contalar hariç 5 yıl garanti. <ul style="list-style-type: none"> • P400180: SEREL YUVARLAK PARMAK İZİ BIRAKMAYAN PANEL • 102151024: E.C.A. ANKASTRE ARA KESME VALFİ 	7.307
* Minimum 25 adet ve katları sipariş verilmelidir.			


ÜRÜN	ÜRÜN KODU	ÜRÜN ADI	LİSTE FİYATI ₺
	T020111BK5824	GÖMME REZERVUAR 3'LÜ SET <ul style="list-style-type: none"> • T020111: SEREL SMOOTH GÖMME REZERVUAR • Tuğla, bims, ytong duvara uygun kullanım. • 8 cm. kalınlığında galvaniz çerçeve (izolasyon straforuyla beraber 8,5 cm kalınlık) • 3 - 6 Lt. çift kademeli boşaltma sistemi • Darbeye ve soğuğa karşı dayanıklı gövde. • Contalar hariç 5 yıl garanti. <ul style="list-style-type: none"> • P580180: SEREL DİKDÖRTGEN PARMAK İZİ BIRAKMAYAN PANEL • 102151024: E.C.A. ANKASTRE ARA KESME VALFİ 	7.307
* Minimum 25 adet ve katları sipariş verilmelidir.			

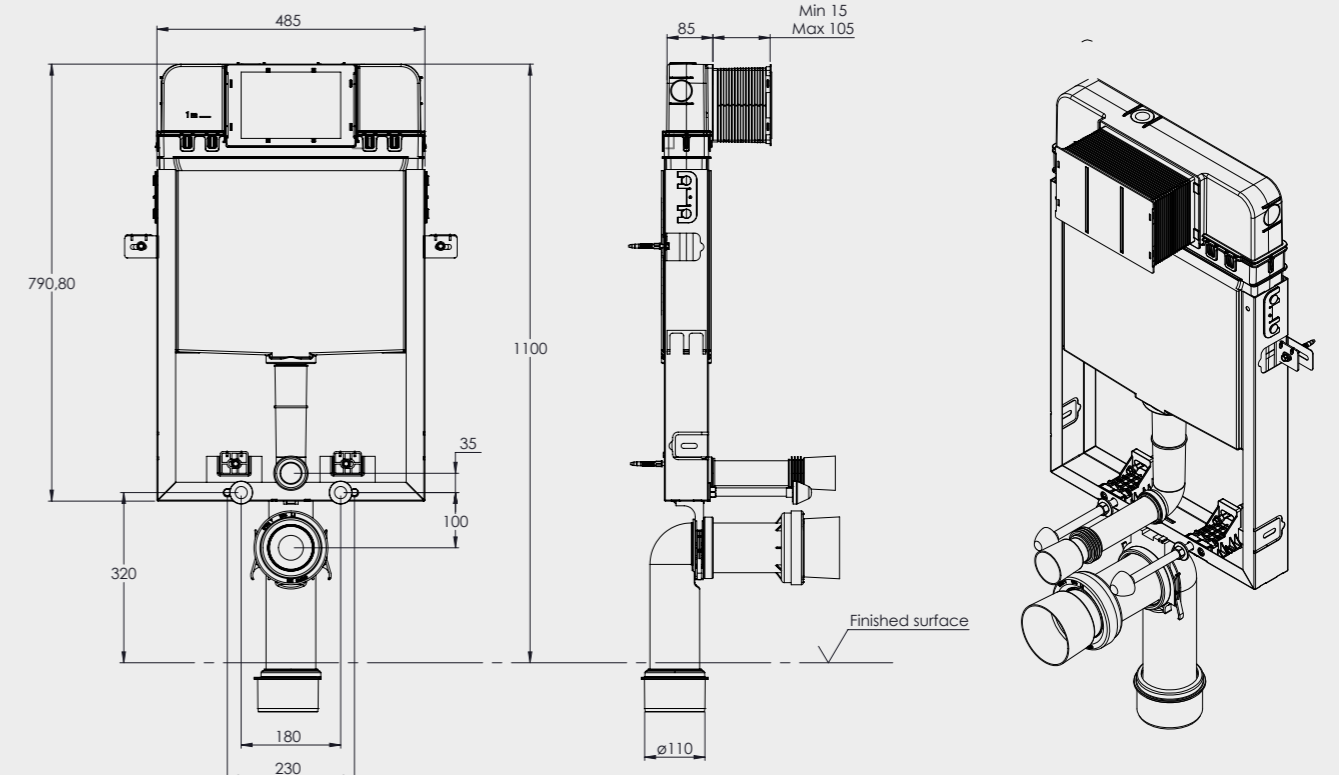
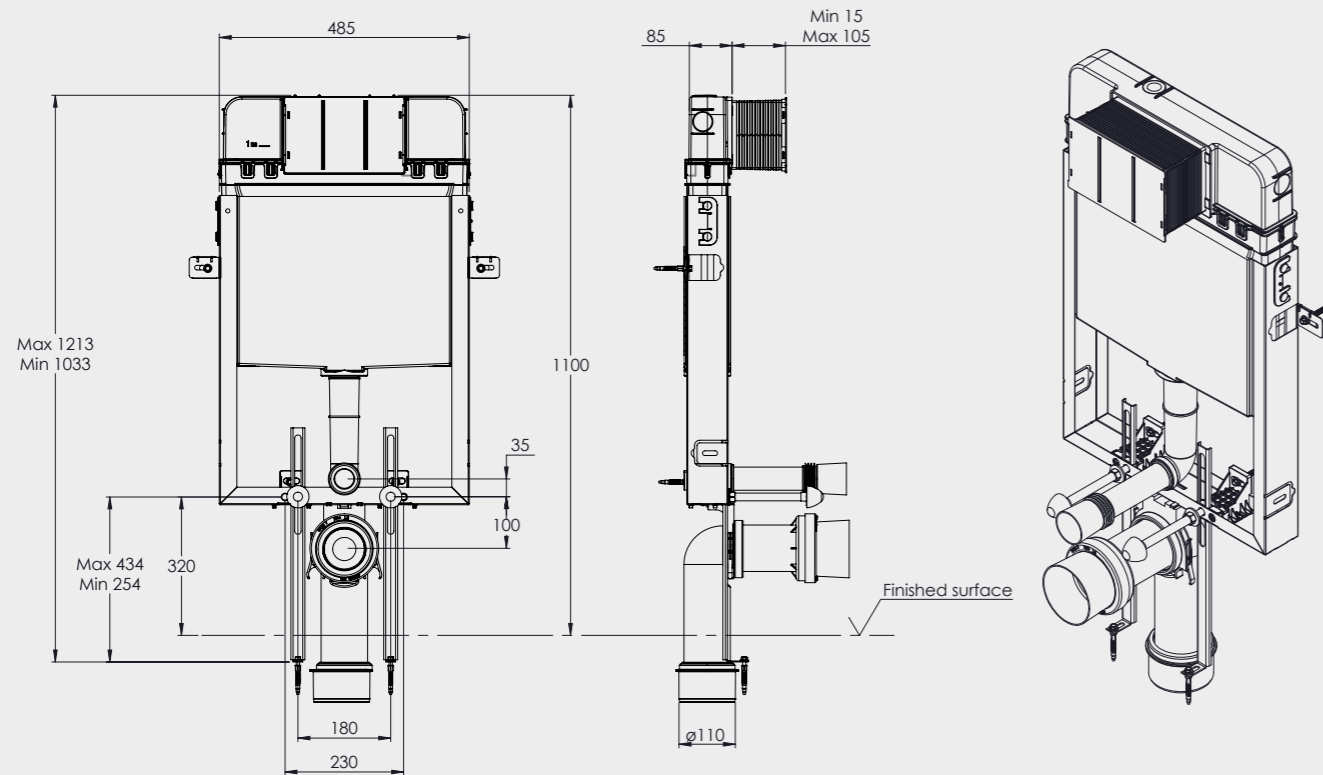


ASMA KLOZET İÇİN METAL AYAKLI SİSTEM


ÜRÜN	ÜRÜN KODU	ÜRÜN ADI	LİSTE FİYATI ₺
	T020111	SMOOTH ASMA KLOZET İÇİN METAL AYAKLI SİSTEM <ul style="list-style-type: none"> Tuğla, bims, ytong duvara uygun kullanım. 8 cm. kalınlığında galvaniz çerçeve (izolasyon straforuyla beraber 8,5 cm kalınlık) 3 - 6 Lt. çift kademeli boşaltma sistemi Darbeye ve soğuğa karşı dayanıklı gövde. Contalar hariç 5 yıl garanti. 	4.753
SMOOTH		* Minimum 25 adet ve katları sipariş verilmelidir.	

ASMA KLOZET İÇİN METAL AYAKSIZ SET


ÜRÜN	ÜRÜN KODU	ÜRÜN ADI	LİSTE FİYATI ₺
	T020112	SMOOTH ASMA KLOZET İÇİN METAL AYAKSIZ SET <ul style="list-style-type: none"> Tuğla, bims, ytong duvara uygun kullanım. 8 cm. kalınlığında galvaniz çerçeve (izolasyon straforuyla beraber 8,5 cm kalınlık) 3 - 6 Lt. çift kademeli boşaltma sistemi Darbeye ve soğuğa karşı dayanıklı gövde. Contalar hariç 5 yıl garanti. 	4.561
SMOOTH		* Minimum 25 adet ve katları sipariş verilmelidir.	

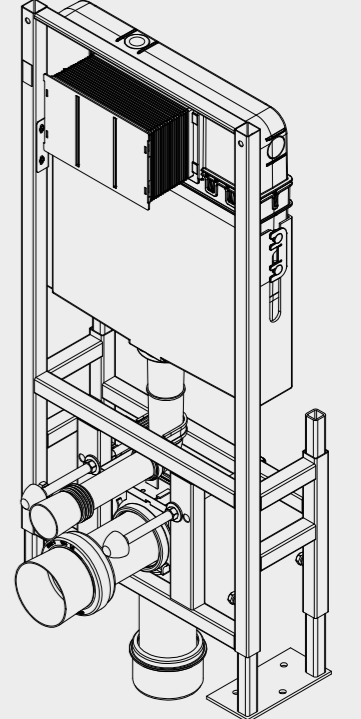
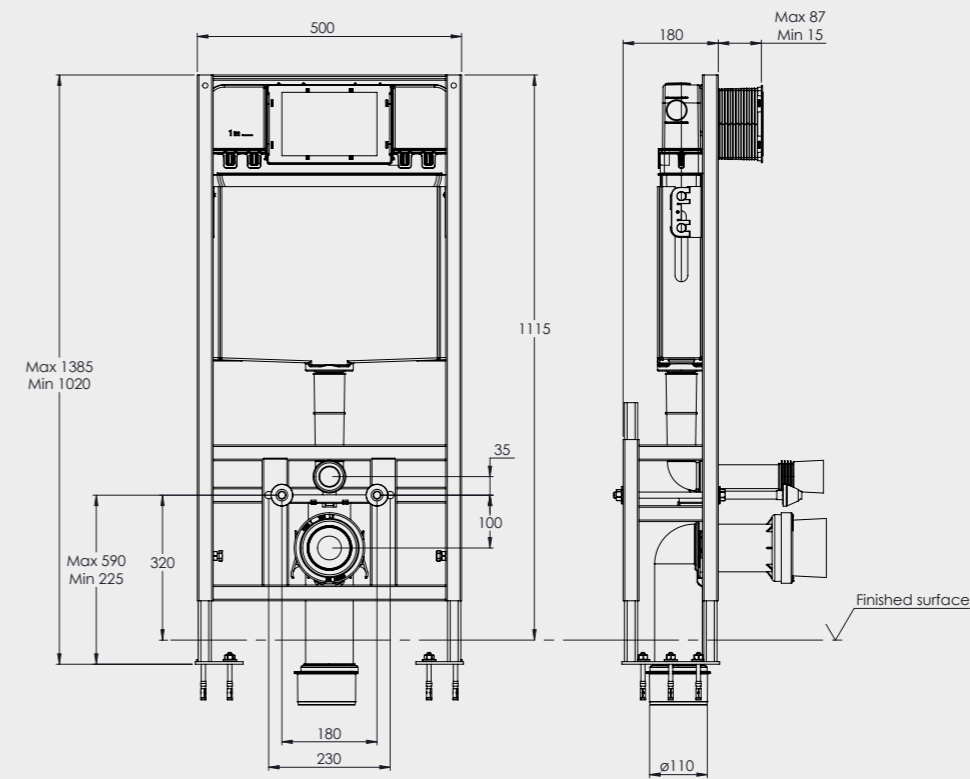
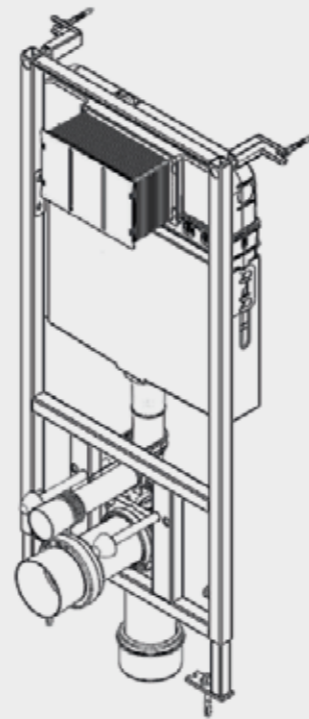
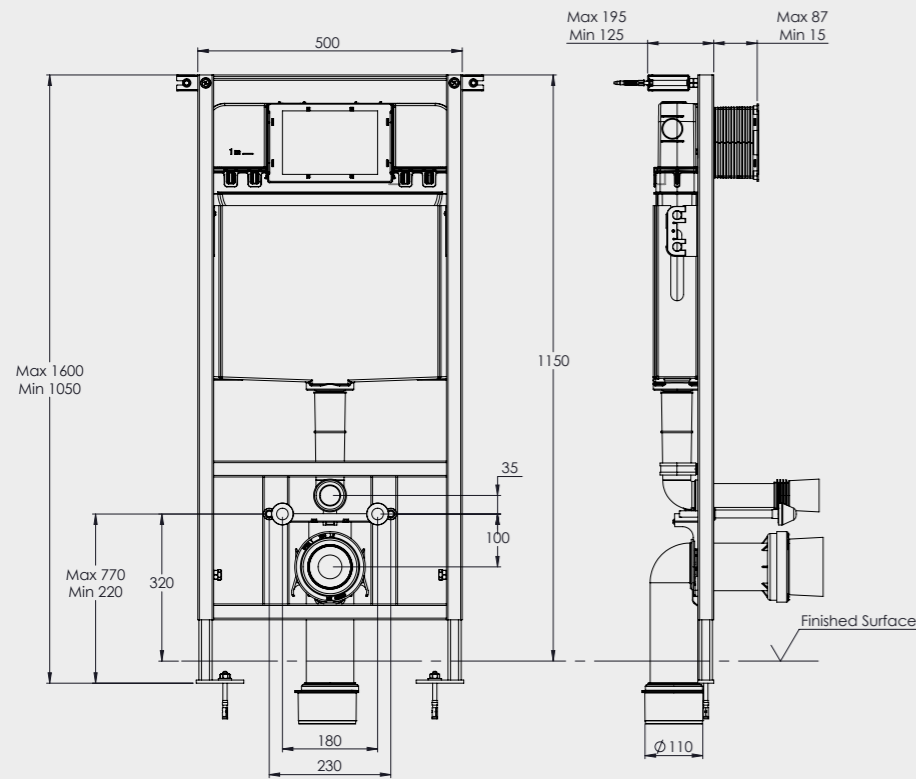


ASMA KLOZET İÇİN DUVAR ÖNÜ HIZLI MONTAJ SİSTEMİ


ÜRÜN	ÜRÜN KODU	ÜRÜN ADI	LİSTE FİYATI ₺
	T022113	SMOOTH ASMA KLOZET İÇİN DUVAR ÖNÜ HIZLI MONTAJ SİSTEMİ	8.024
SMOOTH		<ul style="list-style-type: none"> • Arkası tuğla, önü alçıpan duvara uygun kullanım • Min. 12 cm - Max 18 cm kalınlık. Universal pis su çıkışı. • 3-6 lt. çift kademeli boşaltma sistemi • Darbeye ve soğuğa karşı dayanıklı gövde • Contalar hariç 5 yıl garanti 	
		* Minimum 25 adet ve katları sipariş verilmelidir.	

ASMA KLOZET İÇİN YERE HIZLI MONTAJ SETİ


ÜRÜN	ÜRÜN KODU	ÜRÜN ADI	LİSTE FİYATI ₺
	T022114	SMOOTH ALÇIPAN DUVAR İÇİN YERE HIZLI MONTAJ SETİ	8.510
SMOOTH		<ul style="list-style-type: none"> • Alçıpan duvara uygun kullanım. • 18 cm. kalınlık. Universal pis su çıkışı • 3 - 6 Lt. çift kademeli boşaltma sistemi • Darbeye ve soğuğa karşı dayanıklı gövde. • Contalar hariç 5 yıl garanti. 	
		* Minimum 14 adet ve katları sipariş verilmelidir.	

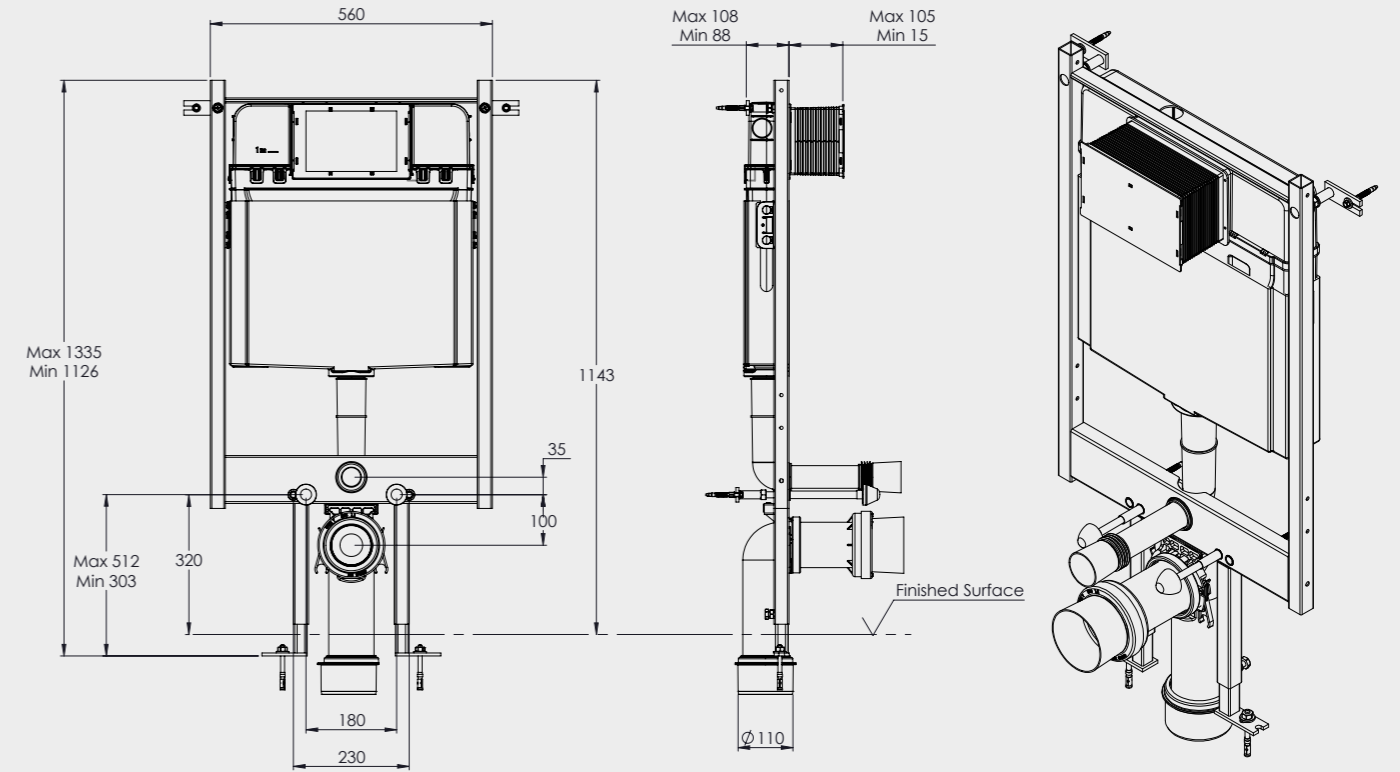
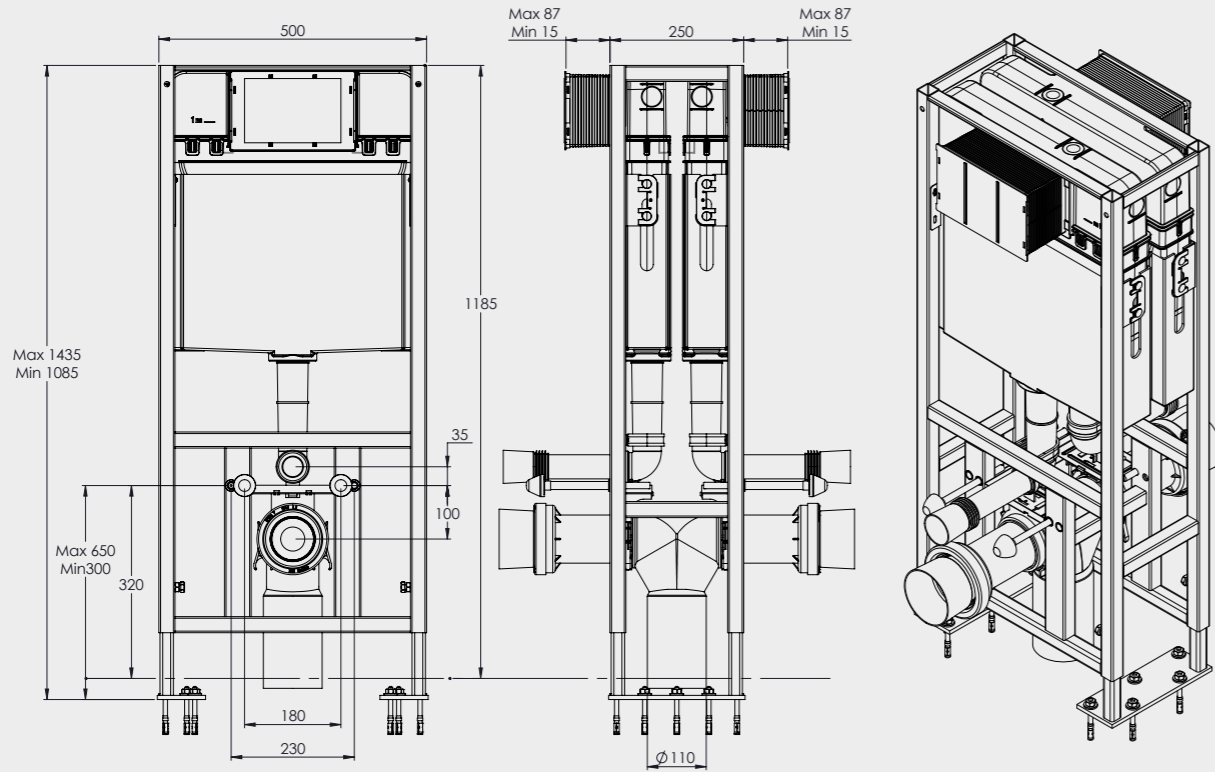


SIRTSIRTA İKİLİ YERE HIZLI MONTAJ SET


ÜRÜN	ÜRÜN KODU	ÜRÜN ADI	LİSTE FİYATI ₺
	T022115	SMOOTH SIRT SIRTA İKİLİ YERE HIZLI MONTAJ SET	17.373
SMOOTH		<ul style="list-style-type: none"> Alçıpan duvara uygun kullanım. Çatal dirsekli sistem 3 - 6 Lt. çift kademeli boşaltma sistemi Darbeye ve soğuğa karşı dayanıklı gövde. Contalar hariç 5 yıl garanti. 	
		* Minimum 9 adet ve katları sipariş verilmelidir.	

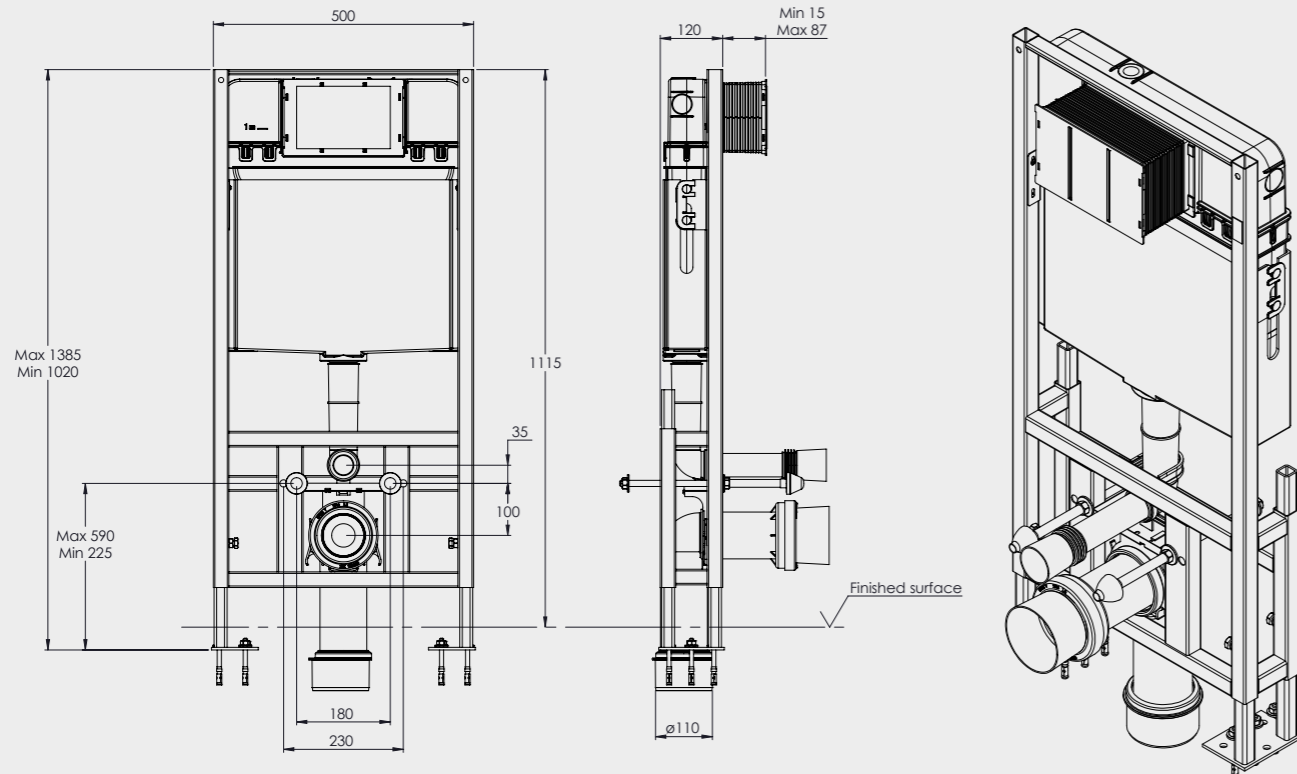
ASMA KLOZET İÇİN DUVAR ÖNÜ HIZLI MONTAJ SİSTEM

ÜRÜN	ÜRÜN KODU	ÜRÜN ADI	LİSTE FİYATI ₺
	T022116	SMOOTH ASMA KLOZET İÇİN DUVAR ÖNÜ HIZLI MONTAJ - DİK PİS SU ÇIKIŞLI	8.024
SMOOTH		<ul style="list-style-type: none"> Arkası tuğla önü alçıpan duvara uygun kullanım. 9 cm. kalınlık Dik pis su çıkışı 3 - 6 Lt. çift kademeli boşaltma sistemi Darbeye ve soğuğa karşı dayanıklı gövde. Contalar hariç 5 yıl garanti. 	
		* Minimum 18 adet ve katları sipariş verilmelidir.	




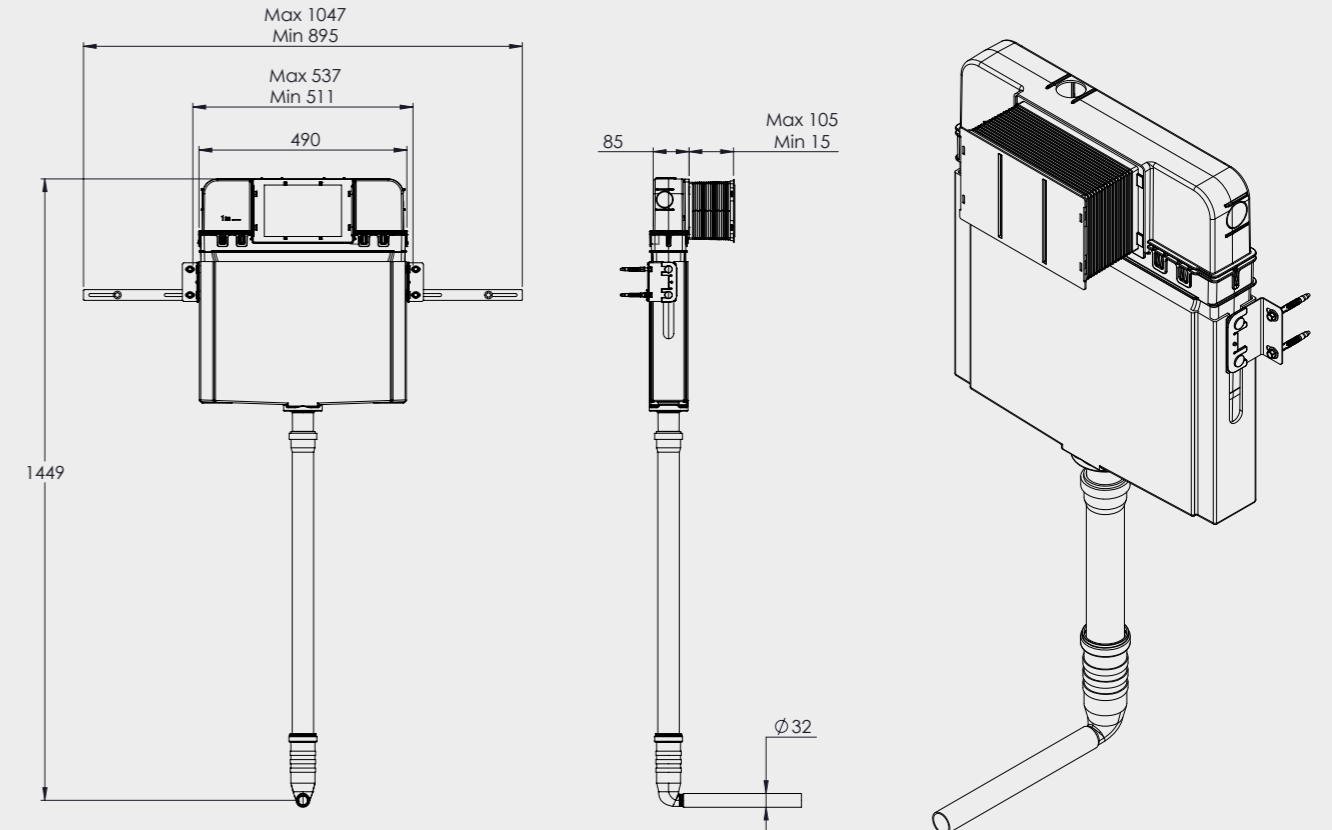
ASMA KLOZET İÇİN YERE HIZLI MONTAJ

ÜRÜN	ÜRÜN KODU	ÜRÜN ADI	LİSTE FİYATI ₺
	T022117	SMOOTH ASMA KLOZET İÇİN YERE HIZLI MONTAJ SET DİK PİS SU ÇIKIŞLI <ul style="list-style-type: none"> Alçıpan duvara uygun kullanım. 12 cm kalınlık. Dik pis su çıkışı. 3 - 6 Lt. çift kademeli boşaltma sistemi Darbeye ve soğuğa karşı dayanıklı gövde. Contalar hariç 5 yıl garanti. 	8.510
SMOOTH		* Minimum 20 adet ve katları sipariş verilmelidir.	




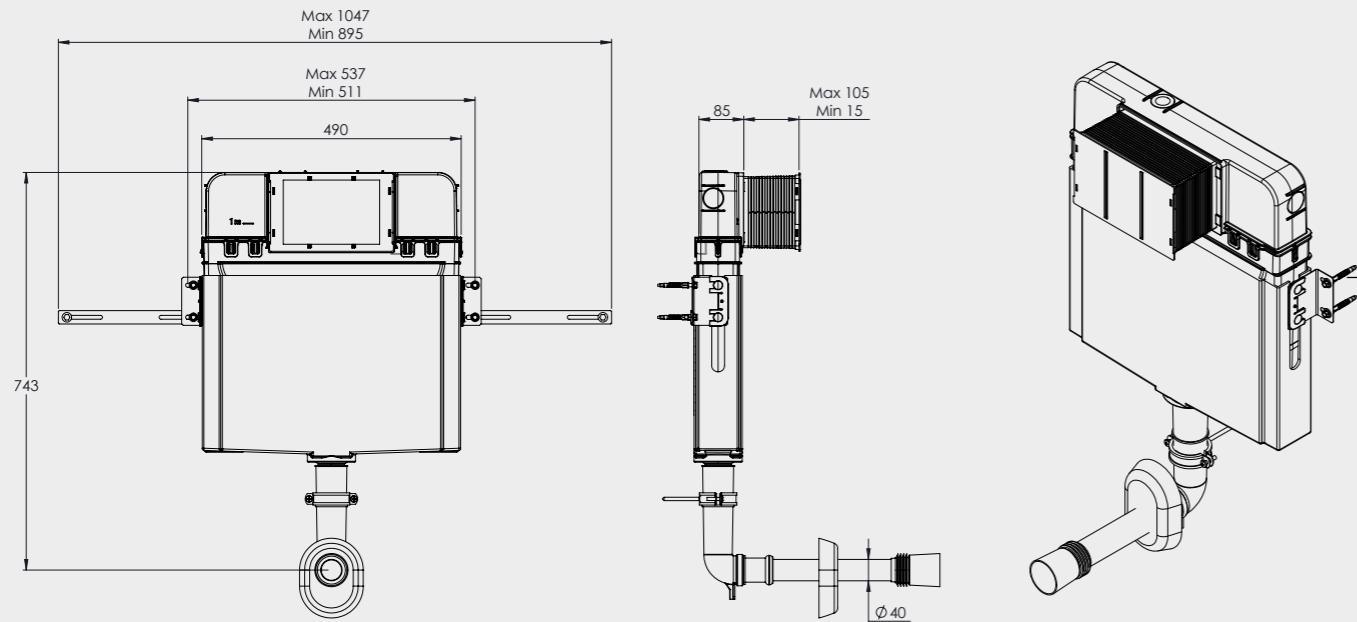
HELATAŞI İÇİN BASIC SİSTEM

ÜRÜN	ÜRÜN KODU	ÜRÜN ADI	LİSTE FİYATI ₺
	T020140	SMOOTH HELA TAŞI İÇİN SET-BASIC SİSTEM <ul style="list-style-type: none"> 80 mm kalınlık (İzolasyon straforuyla beraber 85 mm kalınlık) 3 - 6 Lt. çift kademeli boşaltma sistemi Darbeye ve soğuğa karşı dayanıklı gövde. Contalar hariç 5 yıl garanti. 	3.849
SMOOTH		* Minimum 30 adet ve katları sipariş verilmelidir.	



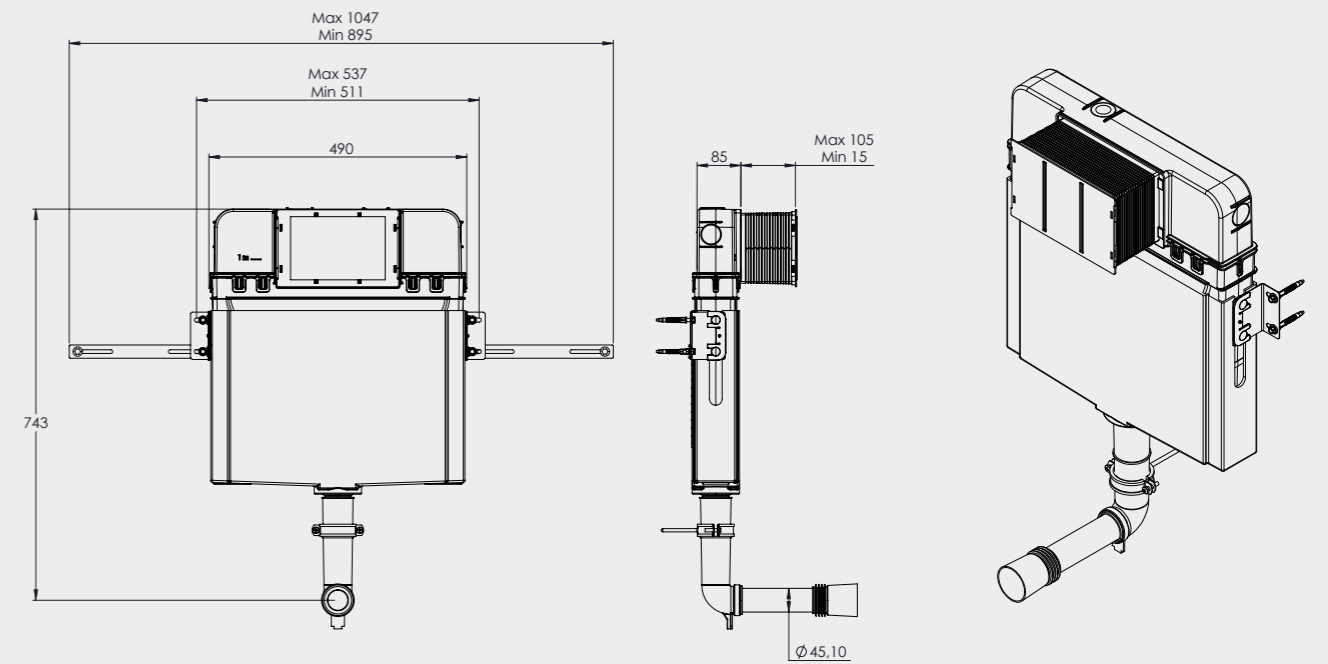
TEK VE ÇOCUK KLOZETİ İÇİN SET

ÜRÜN	ÜRÜN KODU	ÜRÜN ADI	LİSTE FİYATI ₺
	T020120	SMOOTH TEK VE ÇOCUK KLOZETİ İÇİN SET <ul style="list-style-type: none"> • 80 mm kalınlık (İzolasyon straforuyla beraber 85 mm kalınlık) • 3 - 6 Lt. çift kademeli boşaltma sistemi • Darbeye ve soğuğa karşı dayanıklı gövde. • Contalar hariç 5 yıl garanti. 	3.849
SMOOTH		* Minimum 30 adet ve katları sipariş verilmelidir.	




DUVARA TAM DAYALI KLOZET İÇİN SET


ÜRÜN	ÜRÜN KODU	ÜRÜN ADI	LİSTE FİYATI ₺
	T020130	SMOOTH DUVARA TAM DAYALI KLOZET İÇİN SET <ul style="list-style-type: none"> • 80 mm kalınlık (İzolasyon straforuyla beraber 85 mm kalınlık) • 3 - 6 Lt. çift kademeli boşaltma sistemi • Darbeye ve soğuğa karşı dayanıklı gövde. • Contalar hariç 5 yıl garanti. 	3.849
SMOOTH		* Minimum 30 adet ve katları sipariş verilmelidir.	

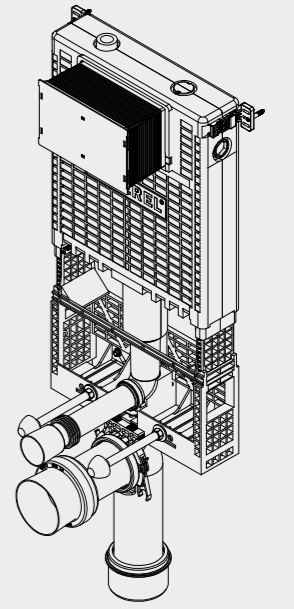
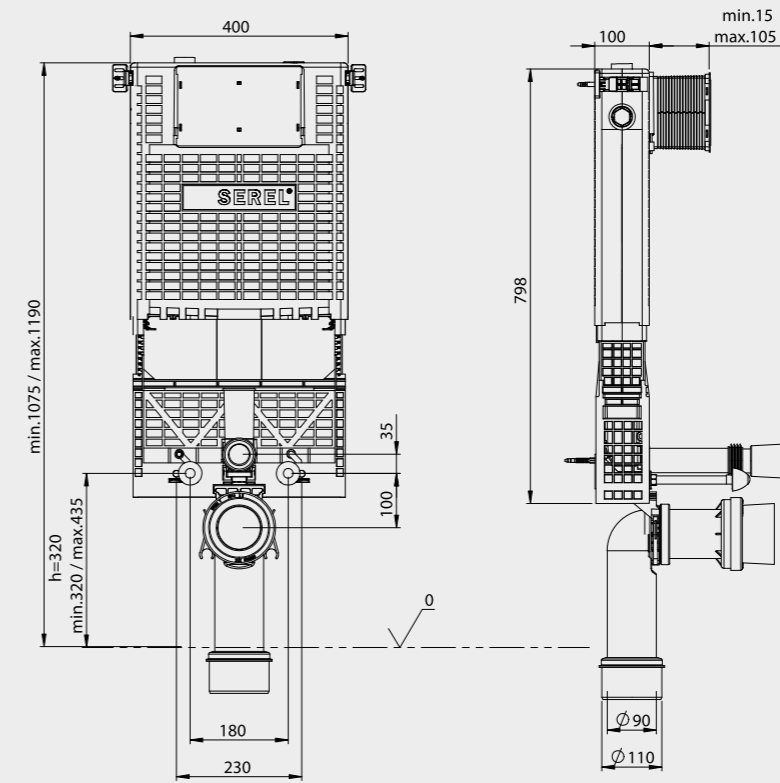
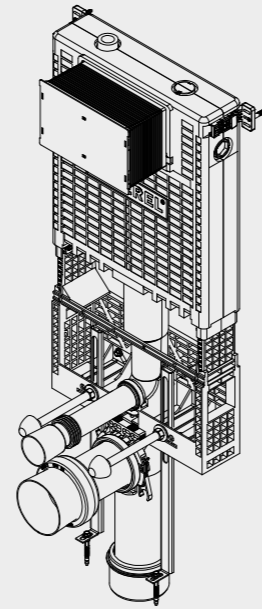
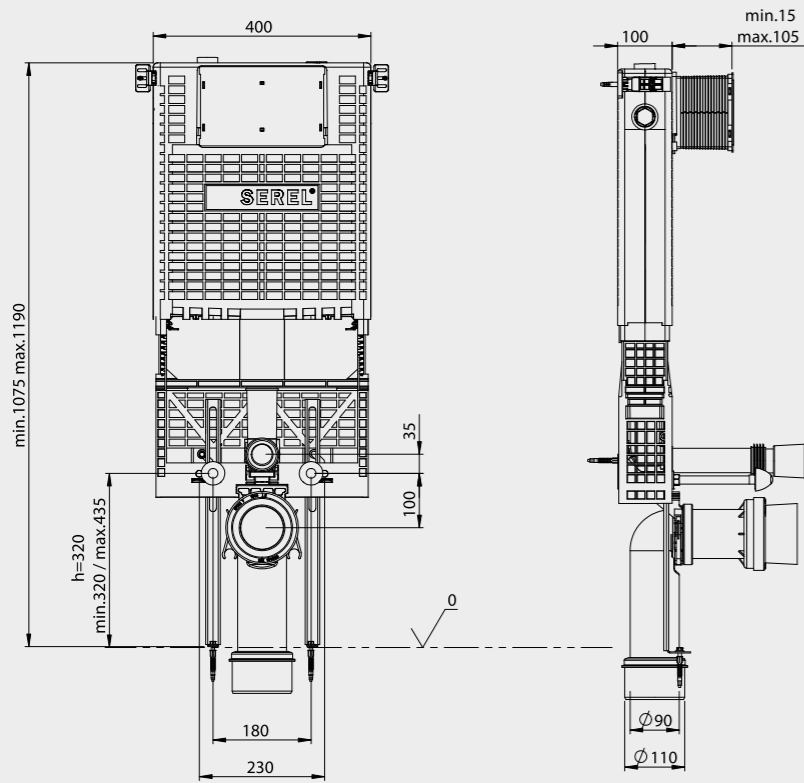


ASMA KLOZET İÇİN METAL AYAKLI SİSTEM


ÜRÜN	ÜRÜN KODU	ÜRÜN ADI	LİSTE FİYATI ₺
	T040111	EASY ASMA KLOZET İÇİN METAL AYAKLI SİSTEM	4.988
EASY		<ul style="list-style-type: none"> • Tuğla, Bims, Ytong duvara uygun kullanım. • 10 cm. kalınlık • 3 - 6 Lt. çift kademeli boşaltma sistemi • Darbeye ve soğuğa karşı dayanıklı gövde. • Contalar hariç 5 yıl garanti. <p>* Minimum 100 adet ve katları sipariş verilmelidir.</p>	

ASMA KLOZET İÇİN METAL AYAKSIZ SİSTEM


ÜRÜN	ÜRÜN KODU	ÜRÜN ADI	LİSTE FİYATI ₺
	T040112	EASY ASMA KLOZET İÇİN METAL AYAKSIZ SİSTEM	4.916
EASY		<ul style="list-style-type: none"> • Tuğla, Bims, Ytong duvara uygun kullanım. • 10 cm. kalınlık • 3 - 6 Lt. çift kademeli boşaltma sistemi • Darbeye ve soğuğa karşı dayanıklı gövde. • Contalar hariç 5 yıl garanti. <p>* Minimum 100 adet ve katları sipariş verilmelidir.</p>	

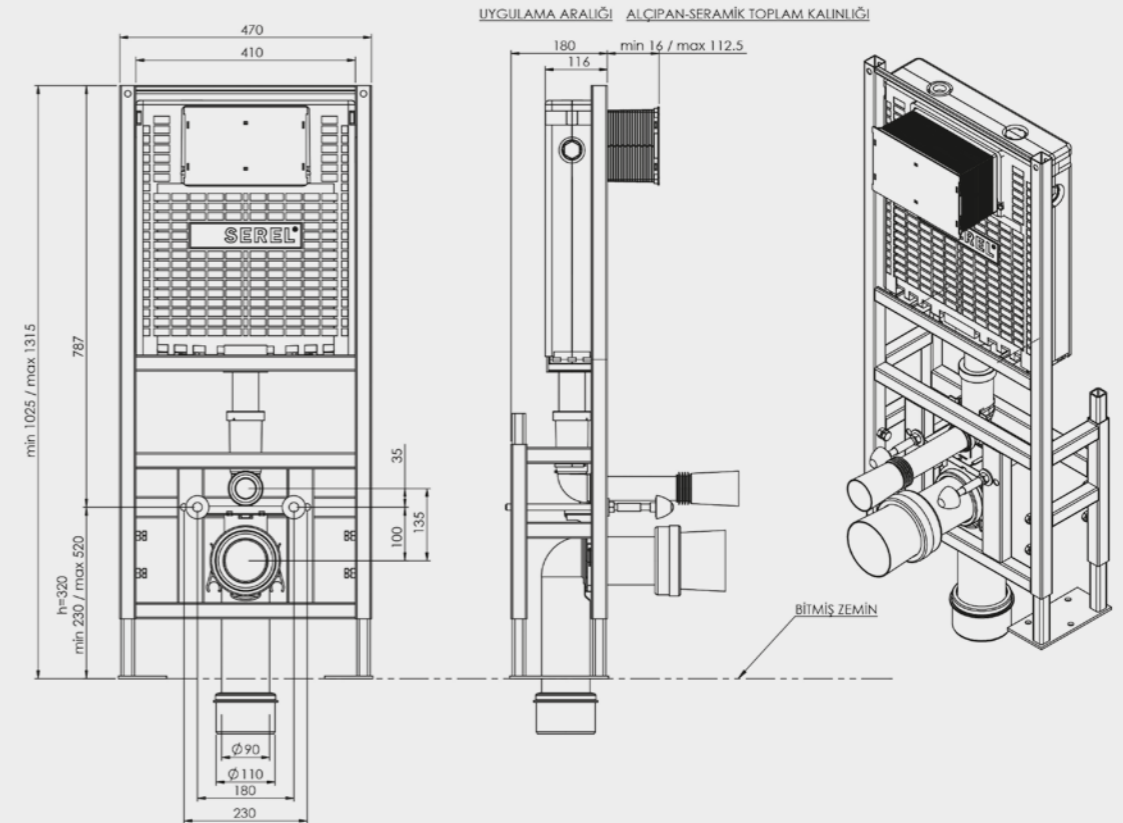
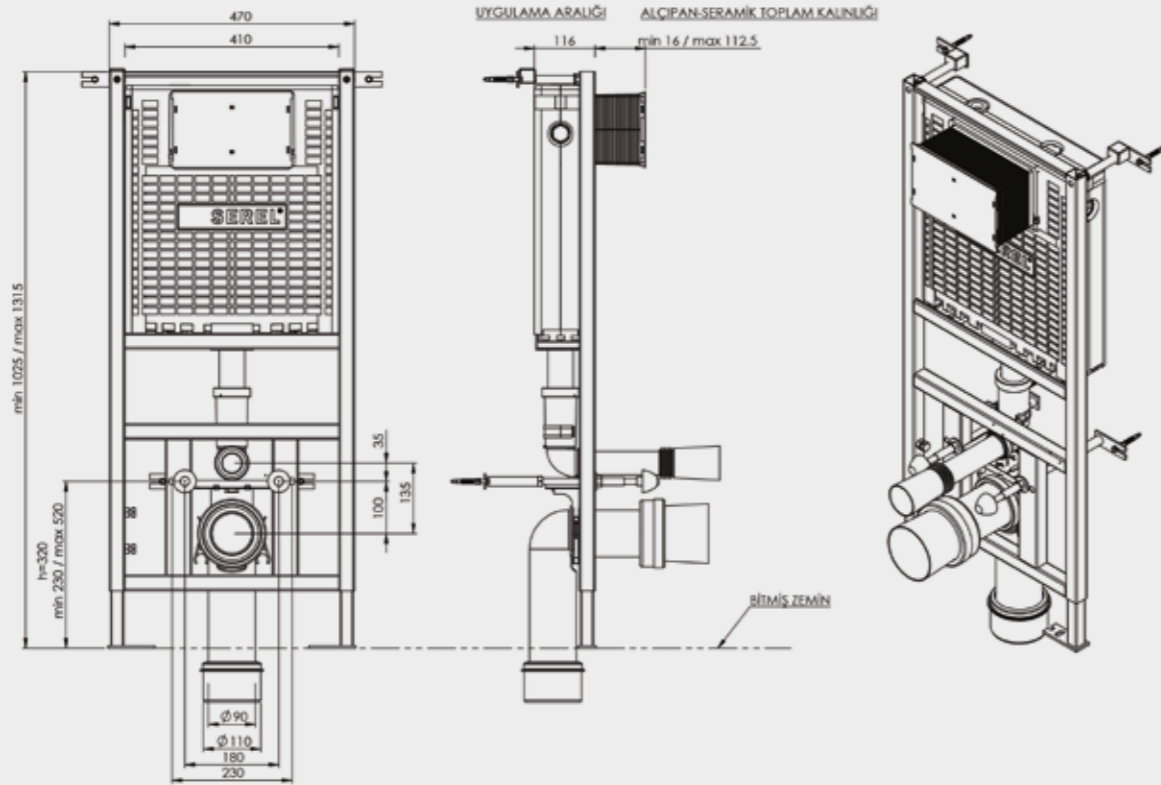


ASMA KLOZET İÇİN DUVAR ÖNÜ HIZLI MONTAJ


ÜRÜN	ÜRÜN KODU	ÜRÜN ADI	LİSTE FİYATI ₺
	T042113	EASY ASMA KLOZET İÇİN DUVAR ÖNÜ HIZLI MONTAJ • Alçıpan duvara uygun kullanım. • 12 cm. kalınlık. Universal pis su çıkışı. • 3 - 6 Lt. çift kademeli boşaltma sistemi • Darbeye ve soğuğa karşı dayanıklı gövde. • Contalar hariç 5 yıl garanti.	9.311
EASY		* Minimum 100 adet ve katları sipariş verilmelidir.	

ASMA KLOZET İÇİN YERE HIZLI MONTAJ

ÜRÜN	ÜRÜN KODU	ÜRÜN ADI	LİSTE FİYATI ₺
	T042114	EASY ALÇIPAN DUVAR İÇİN YERE HIZLI MONTAJ • Alçıpan duvara uygun kullanım. • 18 cm. kalınlık. Universal pis su çıkışı. • 3 - 6 Lt. çift kademeli boşaltma sistemi • Darbeye ve soğuğa karşı dayanıklı gövde. • Contalar hariç 5 yıl garanti.	9.873
EASY		* Minimum 100 adet ve katları sipariş verilmelidir.	

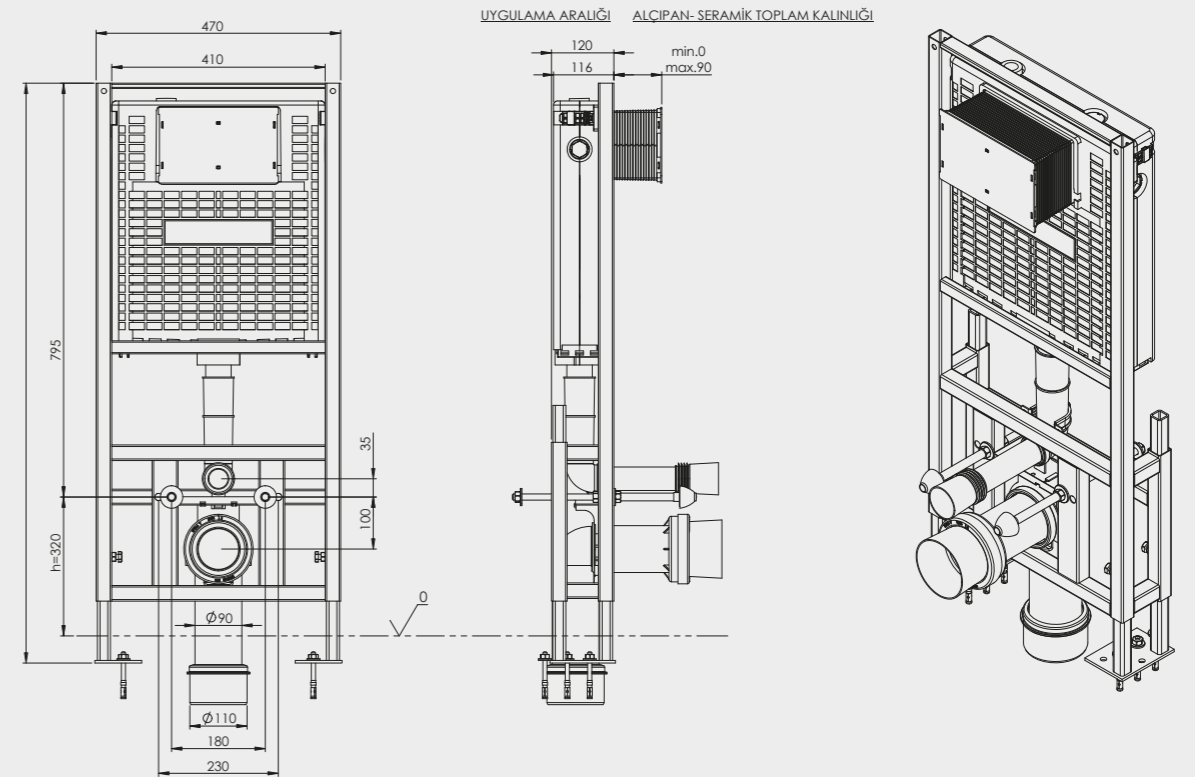
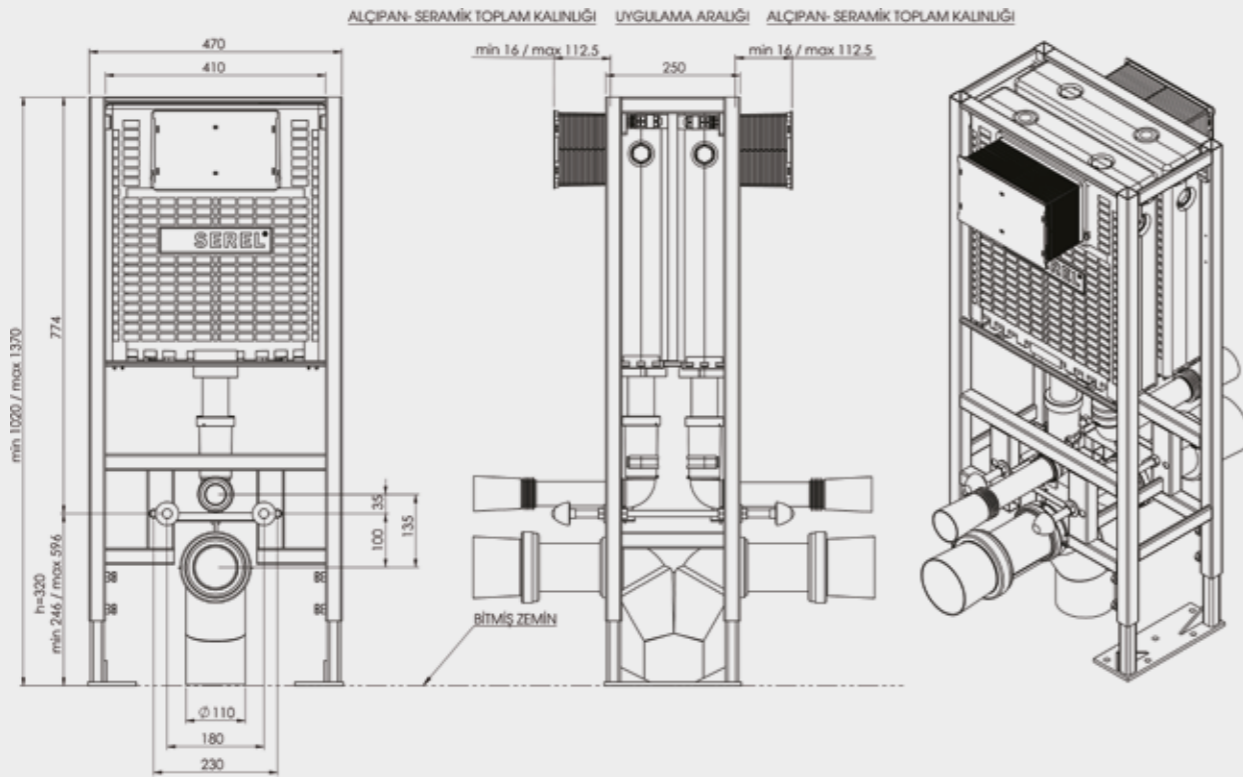


SIRTSIRTA İKİLİ YERE HIZLI MONTAJ SET


ÜRÜN	ÜRÜN KODU	ÜRÜN ADI	LİSTE FİYATI ₺
	T042115	EASY SIRTSIRTA İKİ YERE HIZLI MONTAJ SET <ul style="list-style-type: none"> • Alçıpan duvara uygun kullanım. • Çatal dirsekli sistem • 25 cm. kalınlık. • 3 - 6 Lt. çift kademeli boşaltma sistemi • Darbeye ve soğuğa karşı dayanıklı gövde. • Contalar hariç 5 yıl garanti. 	20.166
EASY		* Minimum 100 adet ve katları sipariş verilmelidir.	

ASMA KLOZET İÇİN YERE HIZLI MONTAJ SET
DİK PİS SU ÇIKIŞLI

ÜRÜN	ÜRÜN KODU	ÜRÜN ADI	LİSTE FİYATI ₺
	T042117	EASY ALÇIPAN DUVAR İÇİN YERE HIZLI MONTAJ SET DİK PİS SU ÇIKIŞLI <ul style="list-style-type: none"> • Alçıpan duvara uygun kullanım. • 12 cm kalınlık. Dik pis su çıkışı. • 3 - 6 Lt. çift kademeli boşaltma sistemi • Darbeye ve soğuğa karşı dayanıklı gövde. • Contalar hariç 5 yıl garanti. 	9.873
EASY		* Minimum 100 adet ve katları sipariş verilmelidir.	

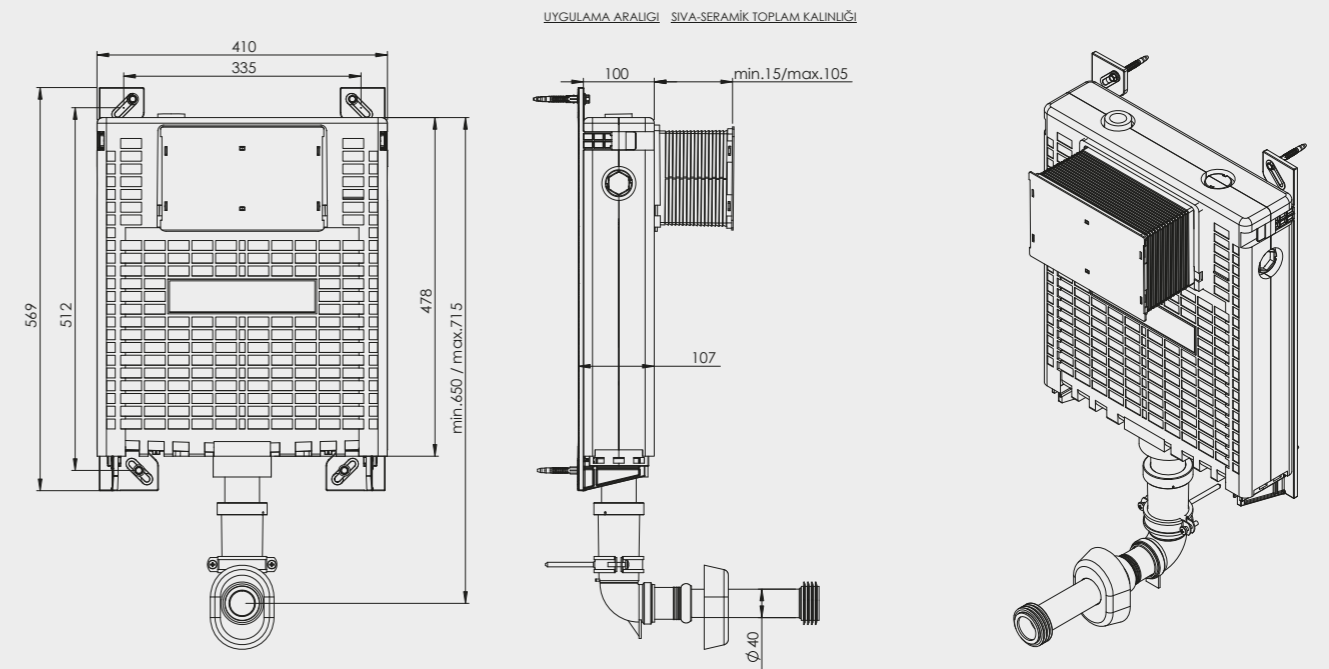
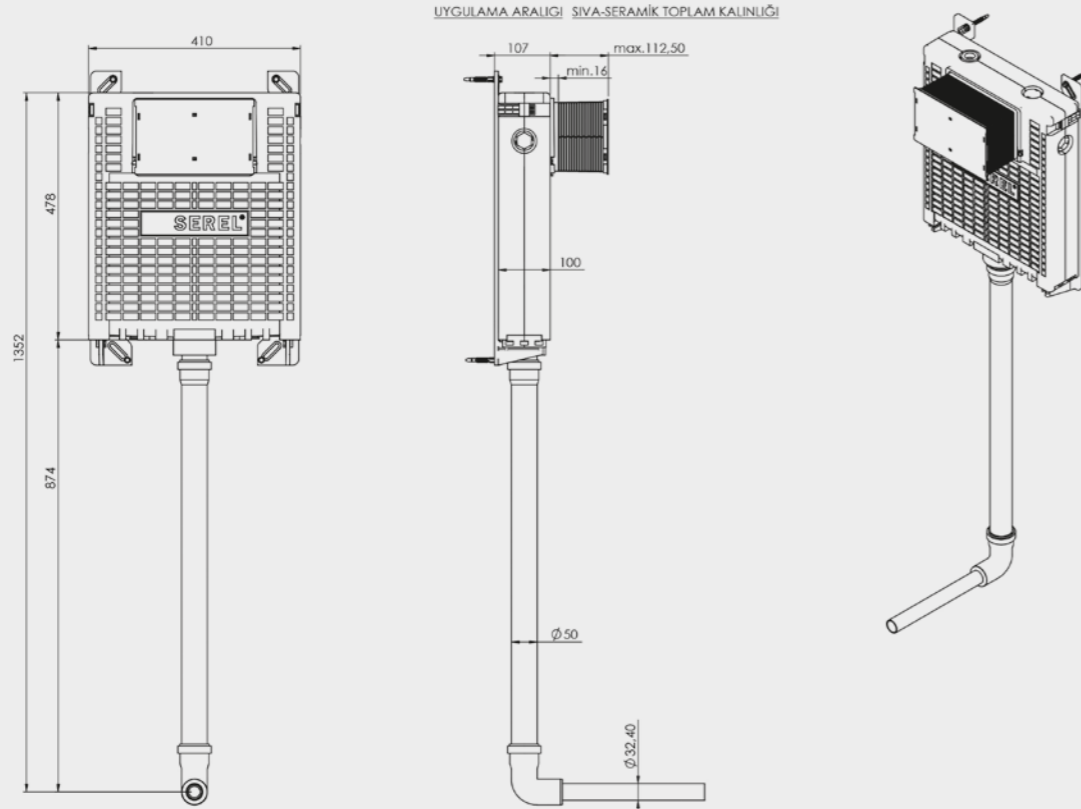


HELATAŞI İÇİN SET - BASIC SİSTEM

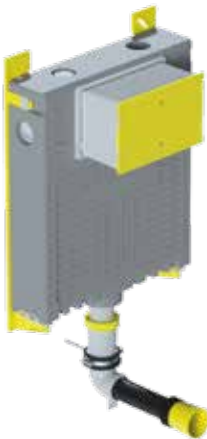
ÜRÜN	ÜRÜN KODU	ÜRÜN ADI	LİSTE FİYATI ₺
	T040140	EASY HELATAŞI İÇİN SET BASIC SİSTEM • 10 cm. kalınlık • 3 - 6 Lt. çift kademeli boşaltma sistemi • Darbeye ve soğuğa karşı dayanıklı gövde. • Contalar hariç 5 yıl garanti.	4.356
EASY		* Minimum 100 adet ve katları sipariş verilmelidir.	

TEK VE ÇOCUK KLOZETİ İÇİN SET


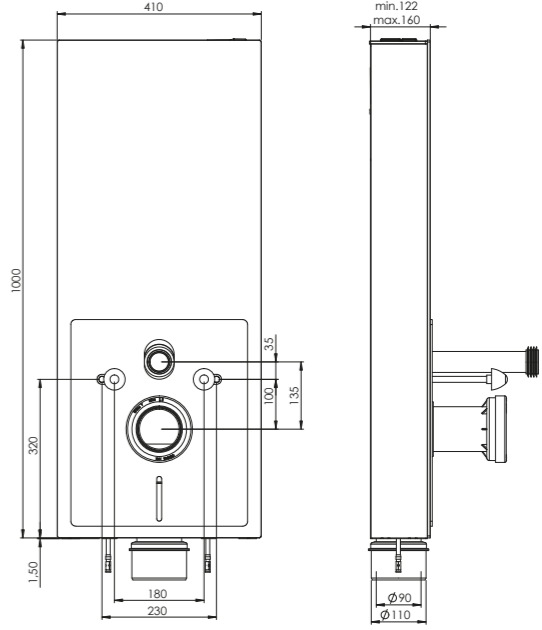

ÜRÜN	ÜRÜN KODU	ÜRÜN ADI	LİSTE FİYATI ₺
	T040120	EASY TEK VE ÇOCUK KLOZETİ İÇİN SET • 10 cm. kalınlık • 3 - 6 Lt. çift kademeli boşaltma sistemi • Darbeye ve soğuğa karşı dayanıklı gövde. • Contalar hariç 5 yıl garanti.	4.356
EASY		* Minimum 100 adet ve katları sipariş verilmelidir.	

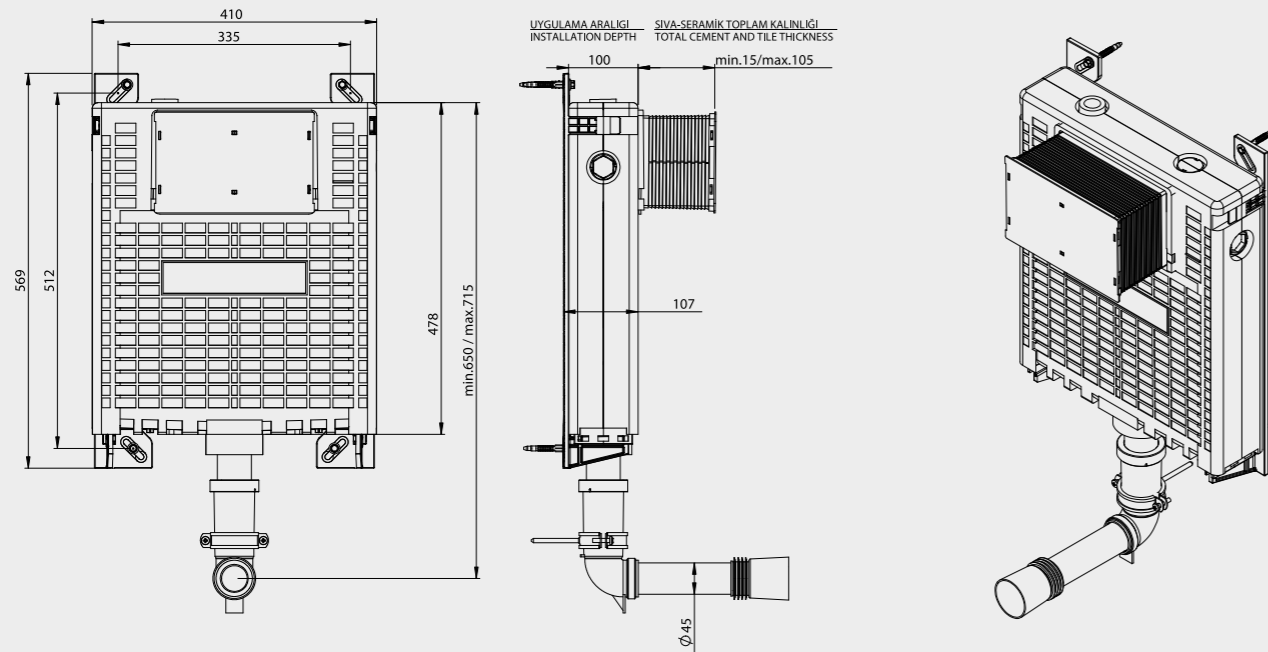


DUVARA TAM DAYALI KLOZET İÇİN SET


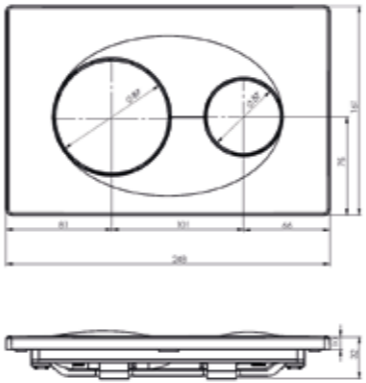
ÜRÜN	ÜRÜN KODU	ÜRÜN ADI	LİSTE FİYATI ₺
	T040130	EASY DUVARA TAM DAYALI KLOZET İÇİN SET <ul style="list-style-type: none"> • 10 cm. kalınlık • 3 - 6 Lt. çift kademeli boşaltma sistemi • Darbeye ve soğuğa karşı dayanıklı gövde. • Contalar hariç 5 yıl garanti. 	4.356
EASY		* Minimum 100 adet ve katları sipariş verilmelidir.	

GLASSBOX DUVAR ÖNÜ CAM REZERVUAR


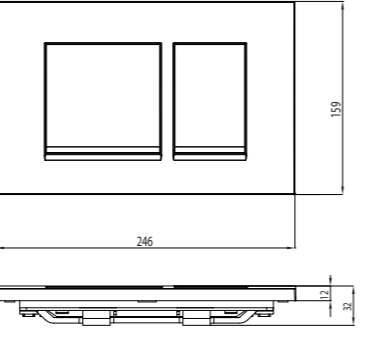
ÜRÜN	ÜRÜN KODU	ÜRÜN ADI	TEKNİK ÇİZİM	LİSTE FİYATI ₺
	T03C113S T03C113B	SİYAH CAM BEYAZ CAM ASMA KLOZETLER İLE UYUMLUDUR		27.065 27.065
	T03C130S T03C130B	SİYAH CAM BEYAZ CAM DUVARA TAM DAYALI KLOZETLER İLE UYUMLUDUR		23.883 23.883




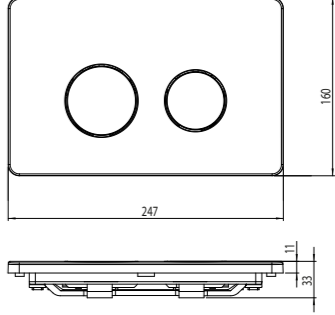
P40 PANELLER

ÜRÜN	ÜRÜN KODU	ÜRÜN ADI	TEKNİK ÇİZİM	LİSTE FİYATI ₺
	P400110	MAT KROM PANEL (METAL KAPLAMA) * Minimum 25 adet ve katları sipariş verilmelidir.		1.353
	P400120	PARLAK KROM PANEL (METAL KAPLAMA) * Minimum 25 adet ve katları sipariş verilmelidir.		1.353
	P400130	BEYAZ PANEL * Minimum 25 adet ve katları sipariş verilmelidir.		842
	P400140	ALTIN PANEL		5.155
	P400180	PARMAK İZİ BIRAKMAYAN * Minimum 25 adet ve katları sipariş verilmelidir.		997
P400190	SOFT SİYAH PANEL (BOYALI) * Minimum 100 adet ve katları sipariş verilmelidir.	1.353		


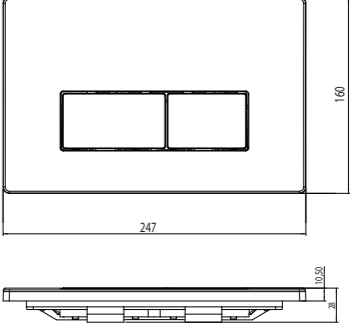
P67 PANELLER

ÜRÜN	ÜRÜN KODU	ÜRÜN ADI	TEKNİK ÇİZİM	LİSTE FİYATI ₺
	P670120	PARLAK KROM PANEL * Minimum 25 adet ve katları sipariş verilmelidir.		1.353
	P670130	BEYAZ PANEL * Minimum 25 adet ve katları sipariş verilmelidir.		842
	P670180	PARMAK İZİ BIRAKMAYAN * Minimum 25 adet ve katları sipariş verilmelidir.		997


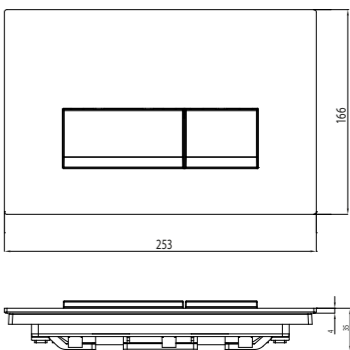
P57 PANELLER

ÜRÜN	ÜRÜN KODU	ÜRÜN ADI	TEKNİK ÇİZİM	LİSTE FİYATI ₺
	P570110	MAT KROM PANEL (METAL KAPLAMA) * Minimum 25 adet ve katları sipariş verilmelidir.		1.353
	P570120	PARLAK KROM PANEL (METAL KAPLAMA) * Minimum 25 adet ve katları sipariş verilmelidir.		1.353
	P570130	BEYAZ PANEL * Minimum 25 adet ve katları sipariş verilmelidir.		842
	P570180	PARMAK İZİ BIRAKMAYAN * Minimum 25 adet ve katları sipariş verilmelidir.		997


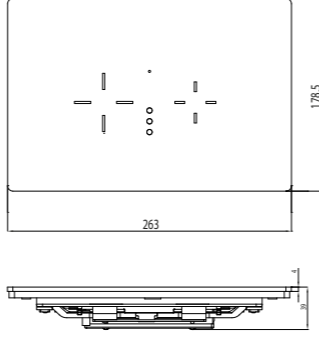
P58 PANELLER

ÜRÜN	ÜRÜN KODU	ÜRÜN ADI	TEKNİK ÇİZİM	LİSTE FİYATI ₺
	P580110	MAT KROM PANEL (METAL KAPLAMA) * Minimum 25 adet ve katları sipariş verilmelidir.		1.353
	P580120	PARLAK KROM PANEL (METAL KAPLAMA) * Minimum 25 adet ve katları sipariş verilmelidir.		1.353
	P580130	BEYAZ PANEL * Minimum 25 adet ve katları sipariş verilmelidir.		842
	P580180	PARMAK İZİ BIRAKMAYAN * Minimum 25 adet ve katları sipariş verilmelidir.		997

P54 CAM PANELLER

ÜRÜN	ÜRÜN KODU	ÜRÜN ADI	TEKNİK ÇİZİM	LİSTE FİYATI ₺
	P540001	(CAM PANEL) SİYAH		3.867
	P540003	(CAM PANEL) BEYAZ		3.867

SENSÖRLÜ

ÜRÜN	ÜRÜN KODU	ÜRÜN ADI	TEKNİK ÇİZİM	LİSTE FİYATI ₺
	P590001	PERLA SİYAH (PİLLİ)		22.938
	P590001M	PERLA SİYAH (ELEKTRİKLİ)		25.562
	P590003	PERLA BEYAZ (PİLLİ)		22.938
	P590003M	PERLA BEYAZ (ELEKTRİKLİ)		25.562

• Sensörlü ürünler 230V ile çalışmakta olup elektrik kablosu çekilmelidir.

P40



P67



P57



P54



P58

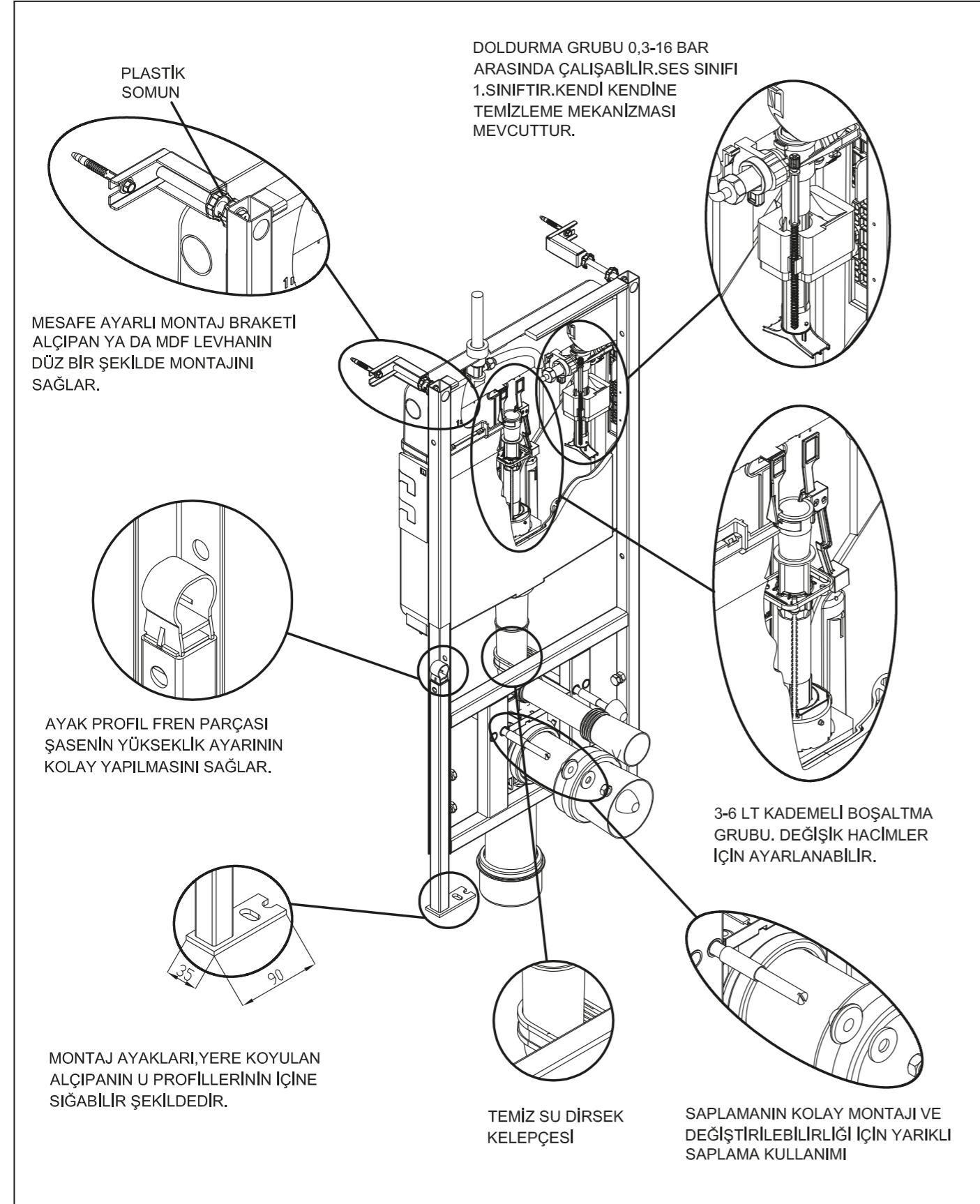


P59



ÖZELLİKLER

SMOOTH ALÇIPAN



NOTLAR:

NOTLAR:

GENEL DAĞITIM

ELMOR TESİSAT MALZEMESİ TİCARET A.Ş.

Merkez

Esentepe Mah. Kasap Sokak No:15/1 Şişli / İSTANBUL
Tel: 0 (212) 705 51 00 Faks: 0 (212) 249 90 91
www.eca.com.tr elmor@elmor.com.tr

İstanbul Bölge Satış Müdürlüğü

Esentepe Mah. Kasap Sok.
No: 15/1 Şişli / İSTANBUL
Tel: 0 (212) 705 51 00
Faks: 0 (212) 249 90 91

Ankara Bölge Satış Müdürlüğü

Turan Güneş Blv. No: 67/1
Yıldız / Çankaya / ANKARA
Tel: 0 (850) 258 30 20

İzmir Bölge Satış Müdürlüğü

Gaziler Cad. Yenişehir İş
Merkezi Kat: 1 No: 478 / 106
Yenişehir / Konak/ İZMİR
Tel: 0 (850) 258 30 40

Adana Bölge Satış Müdürlüğü

2000 Evler Mh. 76066 Sk.
Fonte İş Merkezi A Blok
No: 2 İç Kapı No: 6 ADANA
Tel: 0 (850) 258 30 00
Faks: 0 (322) 234 00 76

Antalya Bölge Satış Müdürlüğü

Gebizli Mah. Termasos Blv.
By Plaza A Blok Kat: 4 No: 50 / 8
Muratpaşa / ANTALYA
Tel: 0 (850) 258 30 60

Bursa Bölge Satış Müdürlüğü

23 Nisan Mah. Yunus Emre Cad.
255. Sok. Tuğtaş Plaza No: 1
K: 4 D: 14 Nilüfer / BURSA
Tel: 0 (850) 258 30 50

Trabzon Bölge Satış Müdürlüğü

2 Nolu Beşirli Mah. Devlet Sahil
Yolu Cad. Hakkı Doğu Apt.
No: 148 / 1 Kat: 4 Dai: 7
Ortahisar / TRABZON
Tel: 0 (850) 258 30 70

Samsun Bölge Ofisi

Borkonut Center İş Merkezi
Kılıçdede Mh. Kastamonu Sk.
No: 8/B Kat: 5/66
İlkadım/SAMSUN
Tel: 0 (362) 435 74 30
Faks: 0 (362) 435 74 34

Diyarbakır Bölge Temsilciliği

Mezopotamya Mh. 332 Sk.
Kutay Plaza Trend Office
No :6 Kat: 8/30
Kayapınar/DİYARBAKIR
Tel: 0 (412) 257 40 33
Faks: 0 (412) 257 40 34

Kayseri Bölge Ofisi

Hunat Mah. Nuh. Mehmet
Baldöktü Sok. Özer Plaza
Kat: 6 No: 23 Melikgazi / KAYSERİ
Tel: 0 (352) 232 35 37

TEŞHİR ve GALERİLER

İstanbul Elmor Plus

Erenköy Mh. Şemsettin
Günaltay Cad. No: 207/17-18
Güler Apt. Kadıköy / İSTANBUL
Tel: 0 (216) 445 67 93

Ankara Elmor Plus

İlkbahar mah. Turan Güneş Blv.
No:67 Yıldız/Çankaya/ANKARA
Tel: 0 (850) 258 30 30
Faks: 0 (312) 490 04 45

İzmir Anıt Mağaza

Şehit Nevres Blv. No:1
Alsancak / Konak / İZMİR
Tel: 0 (850) 258 30 40
Faks: 0 (232) 469 82 30

Adana Elmor Plus

Gürselpaşa Mah. Aliya İzzet
Begoviç Blv. B Blok No: 6/A
Seyhan / ADANA
Tel: 0 (322) 249 00 88
Faks: 0 (322) 249 00 66

SATIŞ SONRASI SERVİS



EMAR SATIŞ SONRASI MÜŞTERİ HİZMETLERİ SANAYİ ve TİCARET A.Ş.

Emar Servis Müdürlüğü

İstanbul Bölge Servis Şefliği

Esentepe Mah. Kasap Sok.
No: 15/1 34394 Şişli / İSTANBUL
Tel : 0 (212) 370 13 22
Faks : 0 (212) 370 13 23

Ankara Bölge Servis Şefliği

Turan Güneş Blv. No:67/2
Çankaya / ANKARA
Tel : 0 (212) 370 13 22
Faks : 0 (212) 370 13 23

İzmir Bölge Servis Şefliği

1348 Sok. Keremoğlu İş Merkezi
No: 2/E Yenişehir / İZMİR
Tel : 0 (212) 370 13 22
Faks : 0 (212) 370 13 23

www.ecaservis.com.tr

emar@emarservis.com.tr

SEREL®

www.eca.com.tr

GENEL DAĞITIM

Elmor Tesisat Malzemesi Ticaret A.Ş.

Tel: 0 (212) 705 51 00

elmor@elmor.com.tr

YETKİLİ SERVİS

Emar Satış Sonrası Müşteri Hizmetleri San. Tic. A.Ş.

Tel: 0 (212) 370 13 22

emar@emarservis.com.tr

